

CARRETELES DE TUBERIA DE PRODUCCION MOD. WR

Los carreteles de tubería de producción **WR** permiten alojar colgadores del tipo roscados y de apoyo en el recalque, modelo **C**.

La brida superior posee pernos sujetores que permiten energizar manualmente el sello anular. El diseño del empaque permite que sea más efectivo cuanto mayor sea el peso de la sarta colgada.

COMPATIBILIDAD CON COLGADORES

Los carreteles de tubería de producción **WR** aceptan colgadores de tubing del tipo roscado modelos

- **NC**
- **NCDE** (de doble empaque en el cuello extendido)
- **NCE** (de cuello extendido para utilizar línea de control)
- **C** (de apoyo en el recalque)

SALIDAS

La familia de carreteles de tubería de producción **WR** ofrece tres tipos de salidas:

- Roscada **API - LP**
- Esparragada
- Bridada

En todos los casos cuenta con una rosca interior para colocación del tapón para remoción de válvula.

CONEXIÓN INFERIOR

Se ofrecen las siguientes variantes

- Empaque manual **S**
- Empaque energizable **P**
- Empaque integral energizable **P**

En todos los casos se provee un orificio para el control de pérdida entre la empaquetadura secundaria y el colgador, y un alojamiento para la utilización de guía de trépano (en caso de ser necesario).

MATERIAL

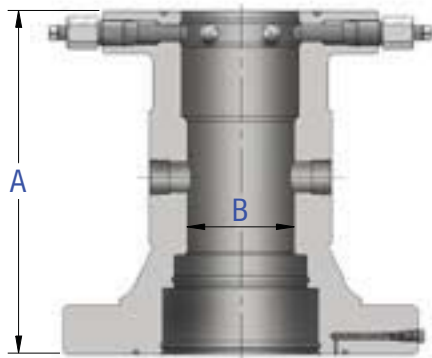
Todos los carreteles cumplen con las normas **API 6A**, para servicio general **AA**, ofreciéndose también con ranuras para anillo **API** con aporte de inoxidable, y para servicios corrosivos **CC** y **FF**.

RANGO DE MEDIDAS

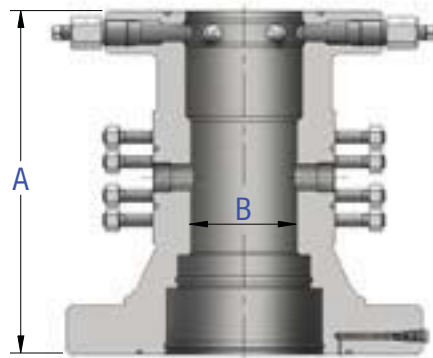
BRIDA INFERIOR		BRIDA SUPERIOR		A (mm)	B (mm)	PESO (Kg)
11"	2,000	7.1/16"	2,000	550	162	200
			3,000	550	162	250
			3,000	550	162	270
			5,000	550	162	304
			5,000	590	162	400
	3,000	9"	10,000	-	-	-
			10,000	-	-	-
			2,000	400	203	320
			3,000	-	-	-
			3,000	565	203	340
5,000	11"	5,000	628	203	364	
		5,000	628	203	510	
		10,000	-	-	-	
		10,000	724	203	770	
		10,000	724	203	770	
13.5/8"	2,000	7.1/16"	2,000	570	162	220
			3,000	570	162	280
			3,000	570	162	305
			5,000	570	162	360
			5,000	590	162	440
	3,000	9"	10,000	-	-	-
			2,000	400	203	227
			3,000	-	-	-
			3,000	-	-	-
			5,000	-	-	-
	5,000	11"	3,000	575	279	800
			5,000	665	279	830
			5,000	-	-	-
			10,000	700	279	897
			10,000	700	279	897

WR es la nueva denominación comercial del carretel de producción WS. Los pesos y dimensiones son aproximados y corresponden a cabezas con salidas laterales roscadas.

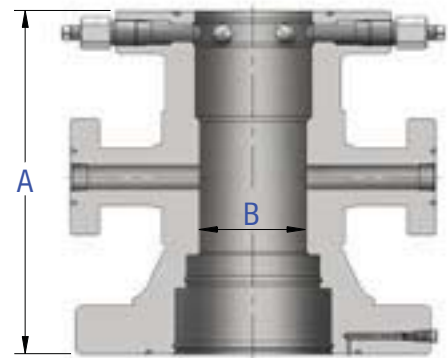
CONEXION LATERAL



ROSCADA



ESPARRAGADA



BRIDADA

BRIDA SUPERIOR

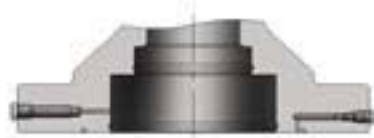


WR

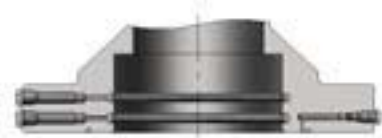
EMPAQUE INFERIOR



ALOJAMIENTO
MODELO "S"



ALOJAMIENTO
MODELO "P"



ALOJAMIENTO
INTEGRAL "P"

CARRETELES DE TUBERÍA DE PRODUCCIÓN MOD. WT

Los carretes de tubería de producción **WT** permiten alojar colgadores del tipo roscados. La brida superior posee pernos sujetores que permiten energizar manualmente el sello anular. El mecanizado cónico del alojamiento permite reducir a cero la luz entre el colgador y carretel, asegurando una larga vida útil al sello anular.

COMPATIBILIDAD CON COLGADORES

Los carretes de tubería de producción **WT** aceptan colgadores de tubing del tipo roscado modelos:

- **HC**
- **HCDE** (De doble empaque en el cuello extendido)
- **HCE** (De cuello extendido para utilizar línea de control)

SALIDAS

La familia de carretes de tubería de producción **WT** ofrece tres tipos de salidas:

- Roscada API - LP
- Esparragada
- Bridada

En todos los casos cuenta con una rosca interior para colocación del tapón para remoción de válvula.

CONEXIÓN INFERIOR

Se ofrecen las siguientes variantes:

- Empaque manual **S**
- Empaque energizable **P**
- Empaque integral energizable **P**

En todos los casos se provee un orificio para el control de pérdida entre la empaquetadura secundaria y el colgador, y un alojamiento para la utilización de guía de trépano (en caso de ser necesario).

MATERIAL

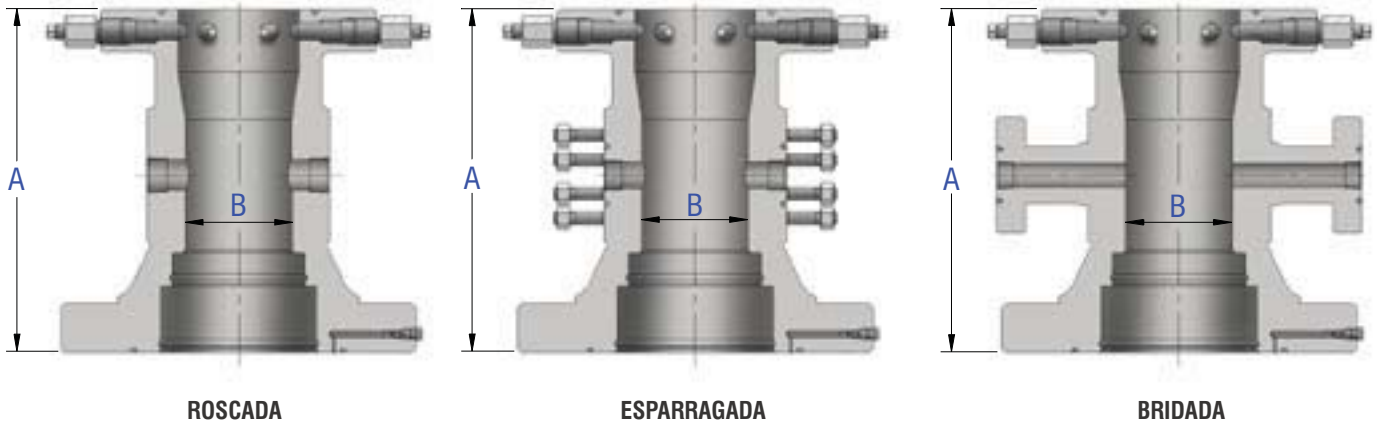
Todos los carretes cumplen con las normas **API 6A**, para servicio general **AA**, ofreciéndose también con ranuras para anillo **API** con aporte de inoxidable, y para servicios corrosivos **CC** y **FF**.

RANGO DE MEDIDAS

BRIDA INFERIOR		BRIDA SUPERIOR		A (mm)	B (mm)	PESO (Kg)		
11"	2,000	7.1/16"	2,000	550	162	200		
			3,000	550	162	250		
			3,000	550	162	270		
			5,000	550	162	304		
			5,000	590	162	400		
	10,000	10,000	-	-	-	-		
		10,000	-	-	-	-		
		2,000	9"	2,000	400	203	320	
				3,000	-	-	-	
				3,000	565	203	340	
3,000	5,000	5,000	628	203	364			
		5,000	628	203	510			
10,000	10,000	-	-	-	-			
		10,000	724	203	770			
13.5/8"	2,000	7.1/16"	2,000	570	162	220		
			3,000	570	162	280		
			3,000	570	162	305		
			5,000	570	162	360		
			5,000	590	162	440		
	3,000	10,000	-	-	-	-		
			2,000	9"	2,000	400	203	227
					3,000	-	-	-
					3,000	-	-	-
			3,000	5,000	5,000	-	-	-
	3,000	575			279	800		
	5,000	11"	5,000	685	279	830		
			5,000	-	-	-		
			10,000	700	279	897		

WT es la nueva denominación comercial del carretel de producción WF. Los pesos y dimensiones son aproximados y corresponden a cabezas con salidas laterales roscadas.

CONEXION LATERAL



BRIDA SUPERIOR



EMPAQUE INFERIOR



COLGADORES DE APOYO EN EL RECALQUE MOD. C

El colgador de tubing modelo **C** es un colgador que se monta abrazando la tubería de producción, y que se usa fundamentalmente en todos los casos en que sea necesario mover o rotar la tubería bajo presión.

El tubing se cuelga apoyando el recalque sobre el colgador. El empaquetado de la goma sobre la tubería de producción y sobre el cuerpo del carretel, se produce por el peso de la propia tubería y por el ajuste de los tornillos.

COMPATIBILIDAD CON CARRETELES

Estos colgadores se utilizan en carreteles

de producción modelo **WR**.

MATERIAL

Para servicio general, servicio corrosivo, o con dureza controlada para servicio ácido, según normas **API 6A** y **NACE MR-01-75**.



COLGADOR MODELO C

COLGADORES DE PRODUCCION MOD. HB

El niple colgador **HB** es versátil, ya que permite manipular el tubing por arriba y por debajo del punto del colgado final, con el pozo totalmente bajo control, mientras se realizan las operaciones de perforación, incluido el lavado del pozo y el fijado del Packer.

La rosca exterior es fuerte, fácil de enroscar, y el ajuste no es crítico, porque el empaquetado hidráulico lo realiza el mismo peso de la tubería y la presión.

COMPATIBILIDAD CON CARRETELES

Estos colgadores se utilizan en carreteles de producción modelo **WR**. El niple colgador modelo **HB** se usa en conjunto con el colgador de apoyo en el recalque modelo **C**, en el carretel adaptador modelo **HB**

MATERIAL

Para servicio general, servicio corrosivo, o con dureza controlada para servicio ácido, según normas **API 6A** y **NACE MR-01-75**.



COLGADOR MODELO HB

CARRETEL ADAPTADOR MOD. HB

El carretel adaptador modelo **HB** se utiliza junto con los colgadores modelo **HB** y **C**, y en combinación con el carretel de producción **WR**.

Esta combinación resulta el diseño más adecuado para las más modernas técnicas de terminación.



CARRETEL ADAPTADOR MODELO HB

COLGADORES DE PRODUCCION MOD. HC, HCDE Y HCE

Los colgadores de producción modelo **HC** se proveen con alojamiento para válvula de contrapresión.

La rosca inferior se provee según la sarta a colgar, y la superior es del tipo **UPTBG (EUE)**.

El modelo **HCDE** posee un empaque adicional en el cuello extendido, y el **HCE**, posee conexión para línea de control.

- Los colgadores modelo **HCDE**, en carretes modelo **WT** y con bridas adaptadoras modelo **V** o **VE**.
- Los colgadores de producción modelo **HCE** en carretes **WT** con bridas modelo **V**.

COMPATIBILIDAD CON CARRETELES

- Los colgadores de producción modelo **HC**, se utilizan en carretes modelo **WT**.

MATERIAL

Para servicio general, servicio corrosivo, o con dureza controlada para servicio ácido, según normas **API 6A** y **NACE MR-01-75**.



COLGADOR HC



COLGADOR HCDE



COLGADOR HCE

COLGADORES DE PRODUCCION MOD. NC, NCDE Y NCE

Los colgadores de producción modelo **NC** se proveen con alojamiento para válvula de contrapresión.

La rosca inferior se provee según la sarta a colgar, y la superior es del tipo **UPTBG-EUE**. El modelo **NCDE** posee un empaque adicional en el cuello extendido, y el **NCE**, posee conexión para línea de control.

En todos los casos, el sellado anular se produce por el propio peso de la tubería.

- Los colgadores modelo **NCDE**, en carretes modelo **WR** y en combinación con bridas adaptadoras modelo **V** o **VE**.
- Los colgadores de producción modelo **NCE** en carretes **WR** con bridas modelo **V**.
- Los colgadores de producción modelo **HCE** en carretes **WT** con bridas modelo **V**.

COMPATIBILIDAD CON CARRETELES

- Los colgadores de producción modelo **NC**, se utilizan en carretes modelo **WR**

MATERIAL

Para servicio general, servicio corrosivo, o con dureza controlada para servicio ácido, según normas **API 6A** y **NACE MR-01-75**.



COLGADOR NC



COLGADOR NCDE



COLGADOR NCE